

WÄRMEPUMPENBOILER CHAUFFE-EAU THERMODYNAMIQUE



Anwendung: Brauchwasser
Ausstattung: 1 Register
Application: eau chaude service
Équipement: 1 registre

WPA 303 ECO-2
Atlantic by Austria Email



- Geräuscharm
- Einfache Handhabung
- Kältemittel R134a
- Anti-Legionellen Funktion
- Minimale Ver kalkung
- Hochwertige Fertigung



- Faible niveau de bruit
- Manipulation facile
- Réfrigérant R134a
- Fonction Anti-légionelle
- Calcification minimale
- Production de haute qualité

+ Produkt

- **Emalliert nach DIN 4753**
- **Spannung 230V 50Hz 16A**
- **Betriebstemperatur WP -7°C bis +35°C**
- **Lautstärke 57 dB**
- **Steckfertig geliefert (Schuko-T12)**
- **Temperatur bis 75°C möglich**
- **Mit Schalteingang für Photovoltaikanlage**

+ Produit

- **Émaillé selon DIN 4753**
- **Tension 230V 50Hz 16A**
- **Rayon de fonctionnement PAC -7°C à + 35°C**
- **Volume 57 dB**
- **Prêt à brancher (Schuko-T12)**
- **Température possible jusqu'à 75°C**
- **Option pour raccordement à un station photovoltaïque**

| Code | Bezeichnung Designation | Speicher- Nennvo- lumen* Volume cuve* (Lt) | COP bei A20°C nach EN16147 COP à A20°C EN16147 | Aufheiz- zeit WP Temps de chauffe PAC 10 - 54°C (h) | Wärme- tauscher Serpentin (m ²) | Abmessun- gen HxBxT Dimensions HxLxP (mm) | Kippmass Hauteur inclinaison (mm) | Min. Raum- volumen Volume du local dans lequel est prélevé l'air (m ³) | Max Leistungs- aufnahme WP Puissance absorbée max. (W) | Max Leistungs- abgabe WP Puissance du moteur max. PAC (W) | Elek. Nothei- zung Ap- point élec (W) | Zapf- profil Profil | Gewicht Poids (kg) |
|--------|----------------------------|---|--|--|--|--|--|---|---|--|---|---------------------------|--------------------------|
| 411890 | WPA 303 ECO-2 | 300 | 3.85 | 8.25 | 1.2 | 1848x675 x675 | 1940 | 30 | 560 | 1850 | 1500 | XL | 150 |

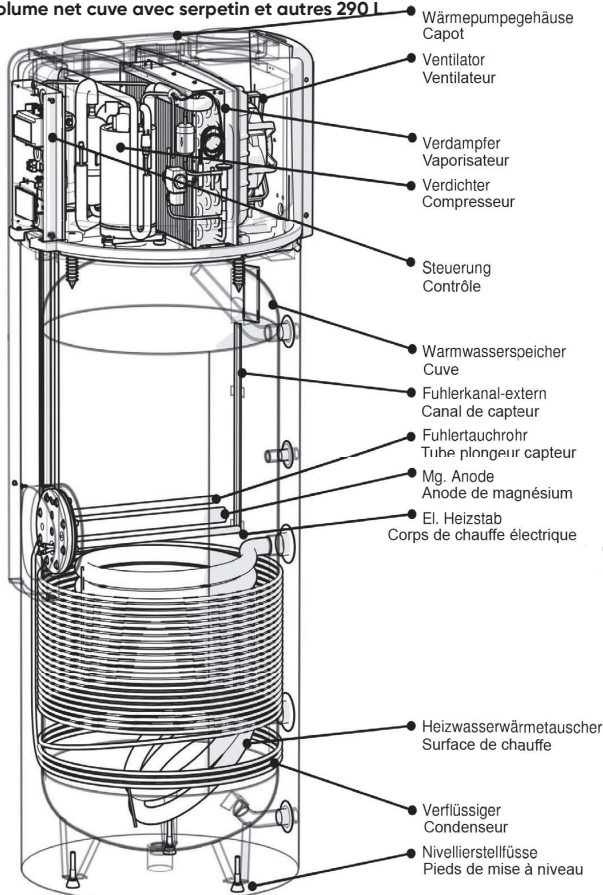
700063

Inbetriebnahme Wärmepumpenboiler
Mise en service chauffe-eau thermodynamique

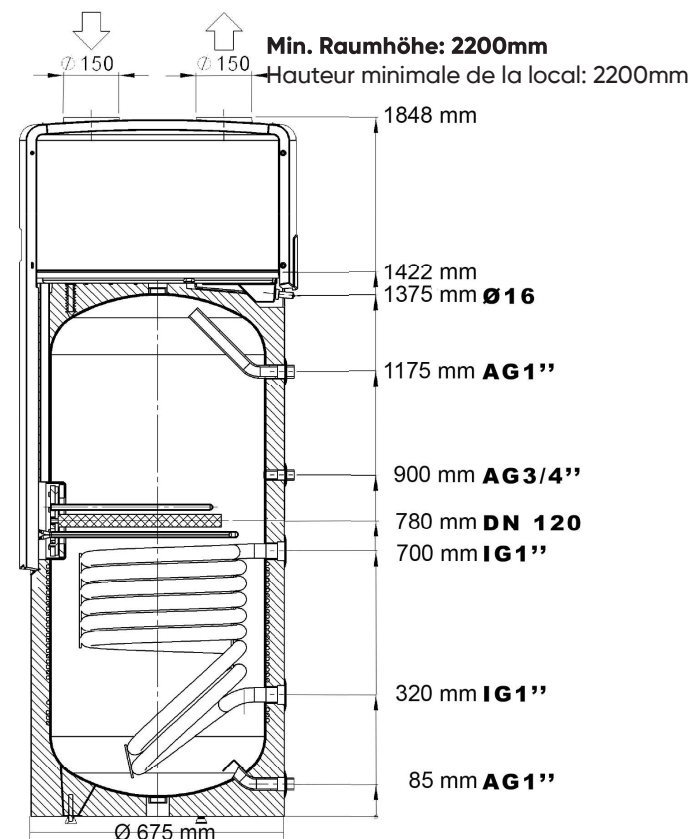
Zubehör & Ersatzteile ab Seite: 79

* Nettovolumen mit WT und Einbauten 290 L

* Volume net cuve avec serpentin et autres 290 L



Accessoires & pièces détachées dès page : 79



WÄRMEPUMPENBOILER CHAUFFE-EAU THERMODYNAMIQUE



A+

Anwendung: Brauchwasser
Ausstattung: 2 Register
Application: eau chaude service
Équipement: 2 registre

WPA 450 ECO
Atlantic by Austria Email



- Geräuscharm
- Einfache Handhabung
- Kältemittel R134a
- Anti-Legionellen Funktion
- Minimale Verkalkung
- Hochwertige Fertigung



- Faible niveau de bruit
- Manipulation facile
- Réfrigérant R134a
- Fonction Anti-légionelle
- Calcification minimale
- Production de haute qualité

+ Produkt

- **Emalliert nach DIN 4753**
- **Spannung 230V 50Hz 13A / 400V 50Hz 16A**
- **Betriebstemperatur WP -7°C bis +35°C**
- **Lautstärke 67 dB**
- **Temperatur bis 75°C möglich**
- **Mit Schalteinang für Photovoltaikanlage**

+ Produit

- **Émaillé selon DIN 4753**
- **Tension 230V 50Hz 13A / 400V 50Hz 16A**
- **Rayon de fonctionnement PAC -7°C à + 35°C**
- **Volume 67 dB**
- **Température possible jusqu'à 75°C**
- **Option pour raccordement à un station photovoltaïque**

| Code | Bezeichnung Designation | Speicher- Nennvo- lumen* Volume cuve* (Lt) | COP bei A20°C nach EN16147 COP à A20°C EN16147 | Aufheiz- zeit WP Temps de chauffe PAC 10 - 54°C (h) | Wärme- tauscher Serpentin (m ²) | Abmessun- gen HxLxB Dimensions HxLxP (mm) | Kippmass Hauteur inclinaison (mm) | Min. Raum- volumen Volume du local dans lequel est prélevé l'air (m ³) | Max Leistungs- aufnahme WP Puissance absorbée max. (W) | Max Leistungs- abgabe WP Puissance du moteur max. PAC (W) | Elek. Nothei- zung Ap- point élec (W) | Zapf- profil Profil | Gewicht Poids (kg) |
|--------|----------------------------|--|--|--|--|--|--|---|---|--|---|---------------------------|--------------------------|
| 411820 | WPA 450 ECO | 450 | 3,9 | 5,25 | 1,76 | 2070x792 x856 | 2220 | 50 | 980 | 3830 | 2x2000 | XXL | 240 |

700063 Inbetriebnahme Wärmepumpenboiler Mise en service chauffe-eau thermodynamique

- | | | | |
|--|---|--|--|
| <p>1) Wärmepumpe Pompes à chaleur</p> <p>2) Regler Régulateur</p> <p>3) Hartschaumisolierung 50mm Isolation en mousse 50mm</p> <p>4) Muffe G 6/4" Manche G 6/4"</p> <p>5) Magnesiumanode Anode de magnésium</p> | <p>6) Anschlussklemmbrett Connexion de contrôle</p> <p>7) Solarwärmetauscher Serpentin de solaire</p> <p>8) Kondensator Condensateur</p> <p>9) Flansch mit Elektroheizung und Magnesiumanode Corps de chauffe avec anode de magnésium</p> <p>10) Warmwassersammelbehälter Cuve</p> | <p>A) Kaltwassereintritt R1" AG Entrée eau froide R1"</p> <p>B) Heizungsrücklauf R1" IG Retour chauffage R1"</p> <p>C) Heizungsanlauf R1" IG Départ chauffage R1"</p> <p>D) Zirkulation R3/4" AG Circulation R.3/4"</p> <p>E) Warmwasseraustritt R1" AG Sortie eau chaude R1"</p> | <p>F) Kondensatablauf R1/2" Raccord condensat R1/2"</p> <p>G) Anschluss für zusätzliche E-Heizung G 6/4" Raccord pour corps de chauffe supplémentaire G 6/4"</p> |
|--|---|--|--|

* **Nettovolumen mit WT und Einbauten 439 L**
* **Volume net cuve avec serpentin et autres 439 L**

